



PRESENTACIÓN EMPRESARIAL

AQUALIMPIA ENGINEERING e.K. fue fundado en el año 1995. Es una empresa alemana especializada en el desarrollo de proyectos de aprovechamiento de biomasa y desechos orgánicos (producción de biogás-fertilizantes orgánicos) y saneamiento ambiental.

La experiencia de su personal y la participación en el desarrollo de proyectos de saneamiento en varios países de Europa y Latino América son una garantía para la ejecución de todo tipo de proyectos integrales de aprovechamiento de biomasa, de saneamiento, de protección del medio ambiente y descontaminación de aguas residuales.

Nuestro perfil de empresa destaca debido a tres aspectos importantes: capacidad, calidad y adaptabilidad; reflejados en la seriedad del trabajo, presupuestos reducidos y capacidad de movilizar y realizar estudios y proyectos en diferentes países de Latino América, Caribe y Europa.

Es una organización que cuenta con una sólida experiencia a partir de destacados profesionales que conforman su equipo técnico. Cada uno de ellos aporta desde su especialidad el conocimiento técnico y práctico necesario para garantizar la más alta calidad en cada uno de los servicios y asesorías que brinda a las empresas y organismos estatales.

ESTUDIOS, DISEÑOS Y CONSTRUCCIÓN

- ◆ **BIODIGESTORES**
- ◆ **PLANTAS DE TRATAMIENTO DE AGUA**
- ◆ **SUMINISTRO DE EQUIPOS Y COMPONENTES**
- ◆ **SOFTWARE Y MANUALES**



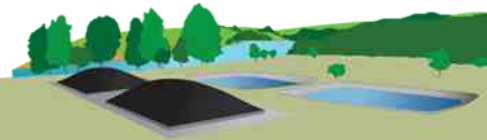


ANTORCHAS

Aqualimpia Engineering e.K. suministra antorchas para la combustión de biogás. Las antorchas son de encendido manual o automático. Se las fabrica en acero inoxidable. Estas cumplen todas las normas de seguridad europeas.

Se fabrican para caudales desde 10 m³/h hasta 1000 m³/h.





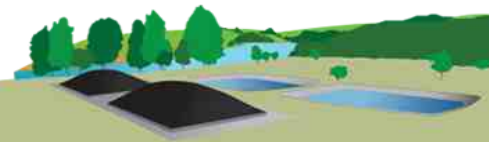
Las antorchas, se fabrican en acero inoxidable o galvanizado resistente a la oxidación 316 y de alta resistencia estructural. La altura de la antorcha es de 4 m y cumple las normas alemanas de seguridad

El encendido automático se realiza por medio de un presostato que mide constantemente, la presión en el biodigestor. Este presostato, se regula para que a una presión determinada en la tubería, en el biodigestor o tanque de almacenamiento de la señal de encendido a la antorcha.

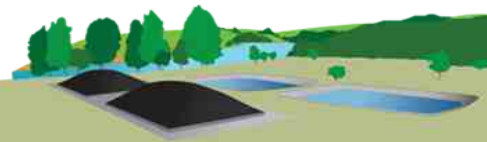
Las antorchas tienen los siguientes componentes mínimos:

- Sensores de presiones máximas y mínimas
- Válvula anti explosión
- Encendido automático o manual
- Válvula rápida de cierre
- Válvula solenoide de apertura lenta y cierre rápido





Sensores de control de presión



Panel de control



SERVICIOS DE AQUALIMPIA ENGINEERING

- Estudios de factibilidad y diseño detallado para la construcción de biodigestores y plantas depuradoras.
- Aprovechamiento de lagunas de oxidación existentes para su transformación en biodigestores (suministro e instalación membranas de fondo y cubierta).
- Aprovechamiento del biogás para la producción de electricidad o en remplazo del bunker en calderas.
- Suministro e instalación de componentes y equipos para biodigestores y aprovechamiento del biogás (agitadores, generadores, antorchas, válvulas de seguridad, etc.).



www.aqualimpia.com
www.aql-software.com
www.aqualimpia.de
www.aqualimpia-engineering.com

✉ aqua@aqualimpia.com

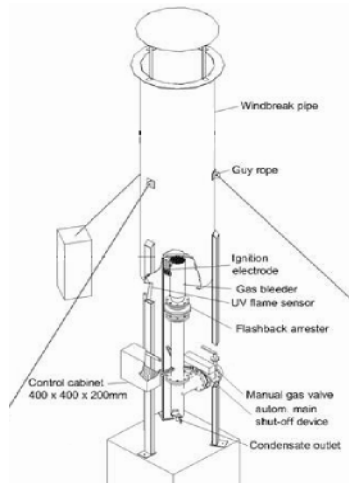
📍 AquaLimpia Engineering e.k.
Niendorferstr. 53b
29525 Uelzen
Alemania

☎ Tel.:(00049) 581-3890550/2305522

OFICINAS / REPRESENTACIONES

- 📍 Alemania
- 📍 Austria
- 📍 Ecuador
- 📍 Honduras
- 📍 El Salvador
- 📍 Nicaragua
- 📍 Bolivia
- 📍 Argentina
- 📍 Guatemala





List of References - Gas Flares

Project	Country	Type	Size
11er Nahrungsmittel	Austria	FAIL	200
ARA Niedernsill	Austria	FAIL	100
BGA Alpen / Obag	Germany	FAIL	200
BGA Bredenoord	Netherlands	FAIL	200
BGA Consuegra	Spain	FAIL	400
BGA Dedelow	Germany	FAIL	500
BGA Gemüsemayer	Germany	FAIL	200
BGA Hagenbrunn	Germany	FAIL	750
BGA Miralcamp	Spain	FAIL	200
BGA Polan	Spain	FAIL	400
BGA Pressl	Germany	FAIL	200
BGA Senftenberg	Germany	FAIL	750
BGA Tornitz	Germany	FAIL	300
BGA Zwönitz	Germany	FAIL	500
Biogas Produktions GmbH	Austria	FAIL	100
Biogasanlage Cleanenergy	Netherlands	FAIL	500
Biogasanlage Hohenberg	Germany	FAIL	300
Certified Energy	Netherlands	FAIL	500
Chulwon	South Korea	FAIL	50
Deponie Blümel Landfill	Germany	FAIL	200
Deponie Högl Landfill	Germany	FAIL	200
Dogs and Horses	Taiwan	FAIL	100
EKB Reiter	Austria	FAIL	400
Etaone 3	Austria	FAIL	200
Etaone 6/ Visentini	Austria	FAIL	500
Etaone energy 1	Austria	FAIL	200
Etaone energy 2	Austria	FAIL	200
Ethco	Malawi	FAIL	1000
Euskirchen	Germany	FAIL	500
Flachsmann	Switzerland	FAIL	150
Hong Sung Koon Chung	Korea	FAIL	120
Inreetec	Turkey	FAIL	100
WWTP Burladingen	Germany	FAIL	50
WWTP Carl Macher	Germany	FAIL	120
WWTP Dubai	UAE	FAIL	80
WWTP Efes	Romania	FAIL	150
WWTP Fallingbostel	Germany	FAIL	100
WWTP Friedberg	Germany	FAIL	50

WWTP Halberstadt	Germany	FAIL	100
WWTP Heiligenkreuz	Austria	FAIL	200
WWTP Istanbul	Turkey	FAIL	250
WWTP Kalabrien	Italy	FAIL	100
WWTP Köthen	Germany	FAIL	100
WWTP Kusel	Germany	FAIL	50
WWTP Lomersheim	Germany	FAIL	120
WWTP Marienberg	Germany	FAIL	60
WWTP Parthe	Germany	FAIL	100
WWTP Plieningen	Germany	FAIL	250
WWTP Pontives	Italy	FAI	120
WWTP Rastatt	Germany	FAIL	150
WWTP Salzach-Pongau	Austria	FAIL	100
WWTP Schiffweiler	Germany	FAIL	500
WWTP Schwerin	Germany	FAIL	250
WWTP Soest	Germany	FAIL	500
WWTP Strass	Austria	FAIL	200
Kayseri Sugar	Turkey	FAIL	750
Kongjoo	Sout Korea	FAIL	100
Koto Ljubljana	Slovenia	FAIL	200
Kusel	Germany	FAIL	500
MSTP Nang Tong	China	FAIL	90
MSTP Nangjing	China	FAIL	450
MSTP Quingdao	China	FAIL	700
Najoo	South Korea	FAIL	50
Ökobit	Germany	FAIL	300
Ökostrom Lembach	Austria	FAIL	50
Promest BV	Netherlands	FAIL	400
Railway	Taiwan	FAIL	100
Roquette	France	FAIL	100
Sanjoo Collective Farming	Korea	FAIL	100
SBL Linz	Austria	FAIL	300
SKET Magdeburg	Germany	FAIL	120
Song Won	Korea	FAIL	60
Stanberg	Germany	FAIL	300
Susan Koon Chung Collective Farming	Korea	FAIL	50
Taichung Rice Wine	Taiwan	FAIL	600
Westwood	UK	FAIL	1000
Werfring	Austria	FAIL	100
WWTP Adana West	Turkey	FAIL	2x750
WWTP Bagnatica	Italy	FAIL	100
WWTP Beicang	China	FAIL	500
WWTP Gorna	Bulgaria	FAIL	100
WWTP Hama	Syria	FAIL	500
WWTP Isparta	Turkey	FAIL	300
WWTP Kaunas	Lithuania	FAIL	1000
WWTP Ljubjana	Slovenia	FAIL	500
WWTP Oradea	Romania	FAIL	300
WWTP Riga	Latvia	FAIL	1000
WWTP Step Oran	Algeria	FAIL	1300
Young Kwang	Korea	FAIL	100
Zanae	Greece	FAIL	120
WWTP Rodewisch	Germany	FAIL	150
Impianti	Italy	FAIL	500
Gent	Belgium	FAIL	200
Polan	Spain	FAIL hp	400
Consuegra	Spain	FAIL hp	400

Miralcamp	Spain	FAIL	200
WWTP Hamedan	Iran	FAIL	500
BGA Liben	Czech Republic	FAIL hp	300
BGA Becvary	Czech Republic	FAIL hp	300
BGA Nove Lhotice	Czech Republic	FAIL hp	300
Chiusa Pesio	Italy	FAIL hp	400
BGA Bures	Czech Republic	FAIL hp	400
BGA Beneschov	Czech Republic	FAIL	500
BGA Canessi	Italy	FAIL	200
Immenreuth	Germany	FAIL hp	100
BGA Olesnice	Czech Republic	FAIL lp	200
BGA Hodkovice	Czech Republic	FAIL lp	200
BGA Niederndodeleben	Germany	FAIL hp	1000
BGA Heidmann	Germany	FAIL hp	200
BGA Mutenice	Czech Republic	FAIL hp	400
Xinxinban	China	FAIL lp	750
WWTP Bacau	Romania	FAIL lp	300
NKW Tengen	Germany	FAIL lp	300
Minsk	Belorus	FAIL hp	750
Montanera	Italy	FAIL hp	500
Bara Milsy	Slovakia	FAIL lp	50
Westwood AD plant	UK	FAIL hp	1000
Werfring Ploiesti	Romania	FAIL	100/500
Danone Tschechow	Russia	FAIL lp	200
BGA Kapovar	Hungary	FAIL hp	300
BGA Radesinska Svratka	Czech Republic	FAIL hp	400
BGA Jevicko	Czech Republic	FAIL hp	400
AV Zirl	Austria	FAIL lp	200
BGA Rhinow	Germany	FAIL lp	200
BGA Zahnasovice	Czech Republic	FAIL hp	400
BGA Telc	Czech Republic	FAIL lp	200
Ankara Sugar	Turkey	FAIL lp	400
Artas 1	Turkey	2 x FAIL lp	750
Artas 2	Turkey	2 x FAIL lp	400
Eskisehir	Turkey	FAIL hp	1000
BGA Marchesi Ginori	Italy	FAIL lp	300
BGA Schomakers	Germany	FAIL hp	100
Overhoff, Baccumer Biocraft	Germany	FAIL hp	200
WWTP Eisenhüttenstadt 1	Germany	FAIL hp	750
WWTP Eisenhüttenstadt 2	Germany	FAIL hp	750
Zhangjiagang city	China	FAIL lp	100
WWTP Trebsen	Germany	FAIL lp	200